

Technical Systems

MARKET LEADER IN
FEED CONVEYING



UNIDADE DE ACIONAMENTO

*GERENCIANDO A
SUA DISTRIBUIÇÃO
DE ALIMENTOS COM
FLEXIBILIDADE*

www.technicalsys.com
info@technicalsys.com
Tel: +27 21 949 9191
Cape Town, África do Sul

UNIDADE DE ACIONAMENTO

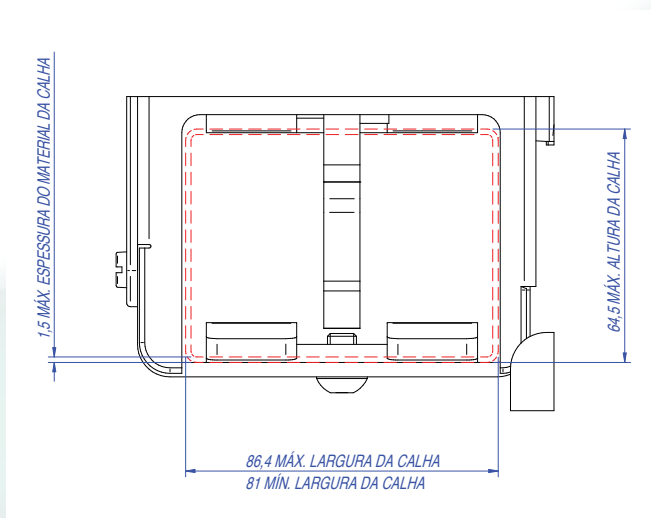
A Unidade de Acionamento da Technical Systems fornece uma operação livre de problemas para sistemas de alimentação ao realizar a distribuição de maneira uniforme, rápida e confiável em qualquer configuração de alimentação.



A nova Unidade de Acionamento da TS oferece os seguintes benefícios ao usuário:

- Mais de 32 combinações de tamanhos e velocidades de motores.
- Configurações personalizadas disponíveis conforme a solicitação do cliente.
- Aplicações de engrenagem helicoidal em linha e engrenagem sem fim.
- Roda dentada em aço temperado.
- Caixa de unidade de acionamento personalizável conforme a marca do motor escolhido.
- Revestimento a pó e pré-tratado para evitar corrosão.

A unidade de acionamento pode ser integrada à maioria dos sistemas universalmente aceitos.



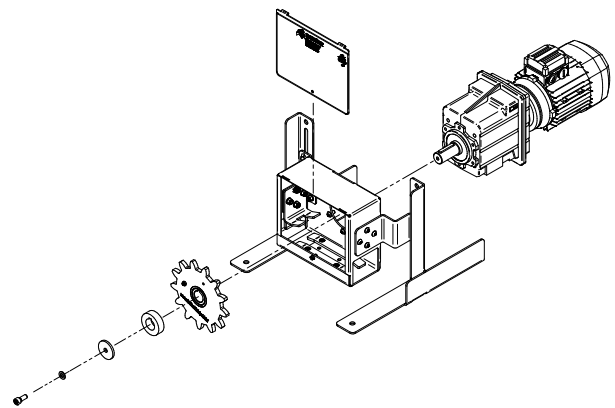
Entrada da calha:

- 86,4 mm largura externa máxima da calha
- 81 mm largura interna mínima da calha
- 64,5 mm altura máxima da calha



Informações adicionais

- Configurações de embalagem personalizáveis que podem ser adicionadas à nossa linha de produtos atual, preenchendo o espaço e maximizando o uso do contêiner.
- Personalizável conforme os requisitos do mercado, como cores e logotipos.
- Peças disponíveis para venda: tampa, corpo, roda dentada, motor de engrenagem, suportes, sapatas/guias inferiores.



Embalagem

Paleta Padrão - 16 unidades

Contêiner de 20 pés

5,9 m (C) x 2,35 m (L) x 2,28 m (A)
12 paletes = 192 unidades

Contêiner de 40 pés

12,03 m (C) x 2,35 m (L) x 2,58 m (A)
24 paletes = 384 unidades

Para maximizar as cargas do contêiner, o peso e a colocação possível, solicite informações sobre a configuração de embalagem.

Visite www.technicalsys.com para mais informações.

