

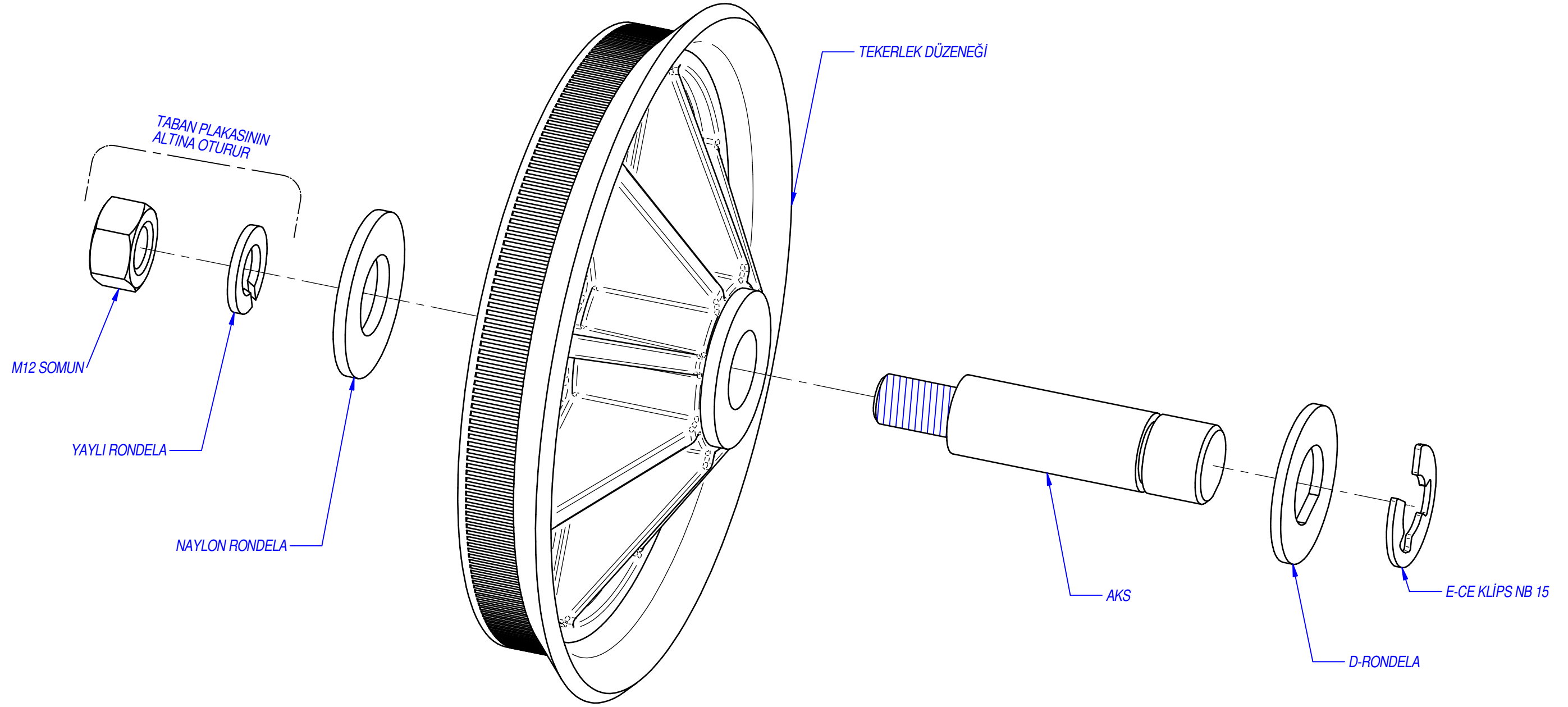
1

2

3

4

ŞİRKETE ÖZGÜLÜK - YASAL SAHİPLİK  
Telif Hakkı © Technical Systems. Bu çizimde yer alan bilgiler,  
sadece resmi amaçlarla kullanılacak ve  
Technical Systems'in önceden yazılı izni olmadan çoğaltılmayacak veya başka bir formda  
ya da yöntemle iletilmeyecek veya üçüncü bir kişiye ifşa edilmeyecektir.  
Bu çizim, sözleşme gereği artık gerekli olmadığına, Technical Systems'a iade edilecektir.



NOT:

1. TEKERLEĞİN ALTINA BİR NAYLON RONDELA TAKILMALI
2. TEKERLEĞİN ÜSTÜNE NAYLON RENDELA TAKMAYIN

YOK	2	ECP 0191	ONAYLAYAN	KONTROL EDEN	PHILIP	2015/05/08
İLERİ YÜKSEK DÜZENEK	REV	AÇIKLAMA			ÇİZEN	TARİH
ORJİNAL BOY A3	MALZEME		BAŞLIK: TAM TEKERLEK DÜZENEĞİ CU300			
ORJİNAL ÖLÇEK NTS	YOK					
İLK AÇI İZDÜŞÜMÜ	YÜZEY DOKUSU		SINIFLAMA SINIFSIZ			
AKSI BELİRTİLMEDİKÇE BOYUTLARI MİLMETREDİR	İŞLEM		DOSYA NO. CU300-0102-R2.asm			
ÖLÇEKLEMİYİN	BİTİRME İŞLEMİ		DRG No. CU300-0102-R2 (TURKISH)			
			SYF 2 DE 2			

Technical  
Systems  
MARKET LEADER IN  
FEED CONVEYING

TECHNICAL SYSTEMS (PTY) LTD  
P.O. BOX 757  
SANLAMHOF 7532  
REPUBLIC OF SOUTH AFRICA