

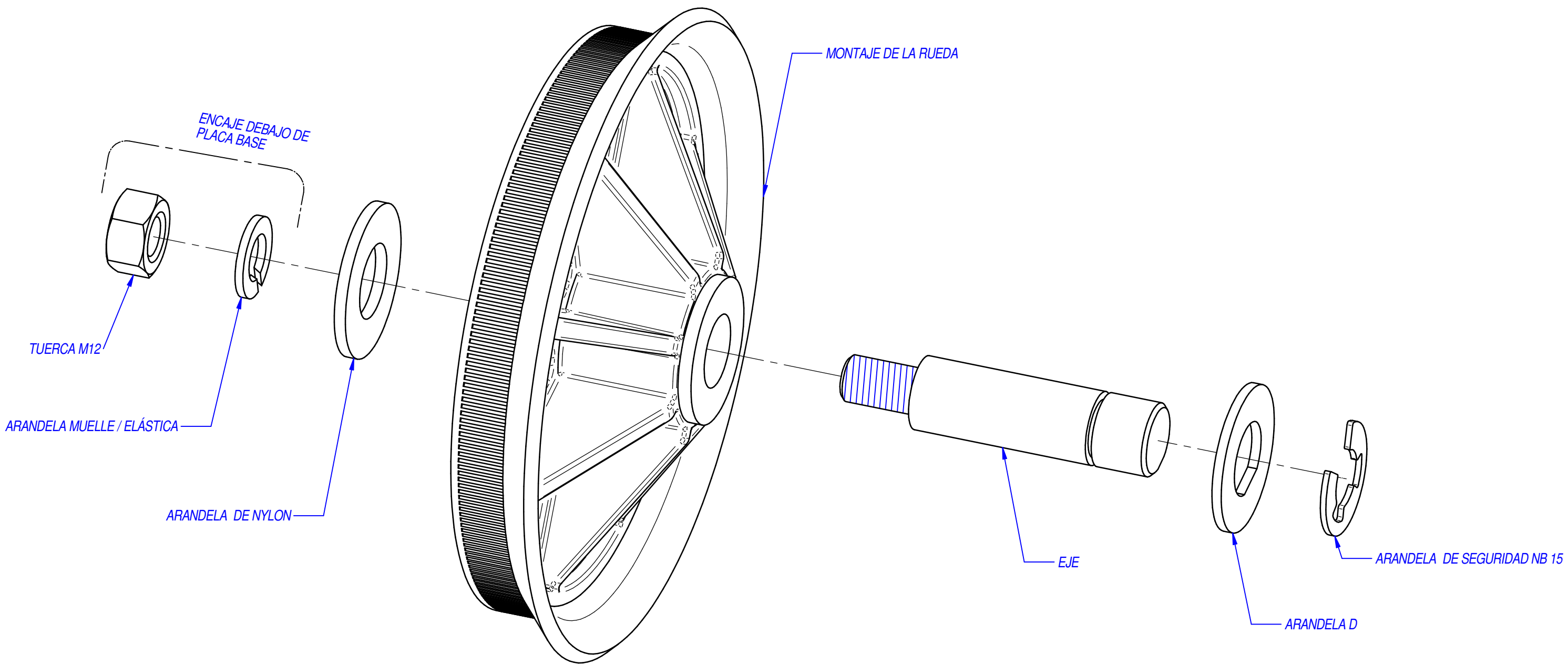
1

2

3

4

PROPIEDAD DE LA COMPAÑÍA- PROPIEDAD LEGAL
 Copyright © Technical Systems. La información contenida en esta gráfica es para uso oficial y no se puede reproducir o transmitir bajo ningún concepto de ninguna forma o divulgarse a terceros si el permiso previo y por escrito de Technical Systems. Esta gráfica debe devolverse a Technical Systems cuando se termine el contrato



NOTA:

- 1. UNA ARANDELA DE NYLON INSTALADA DEBAJO DE LA RUEDA
- 2. NUNCA INSTALE UNA ARANDELA DE NYLON SOBRE LA RUEDA

N/A	2	ECP 0191	PHILIP	2015/05/08
MONTAJE SIGUIENTE MÁS ALTO	REV	DESCRIPCIÓN	APROBADO	CHEQUEADO
TAMAÑO ORIGINAL A3	MATERIAL		DIBUJO	
ESCALA ORIGINAL NTS	N/A		FECHA	
PROYECCIÓN DE 1er ANGULO			TÍTULO: MONTAJE COMPLETO DE LA RUEDA CU300	
DIMENSIONES EN MILÍMETROS A MENOS QUE SE INDIQUE LO CONTRARIO	TEXTURA DE SUPERFICIE	N/A	CLASIFICACIÓN	SIN CLASIFICAR
	TRATAMIENTO	N/A	Nº EXP	CU300-0102-R2.asm
NO MODIFIQUE LA	PROCESO DE ACABADO	N/A	Nº DRG	CU300-0102-R2 (SPANISH)
				,HOJA 2 DE 2



TECHNICAL SYSTEMS (PTY) LTD
 P.O. BOX 757
 SANLAMHOF 7532
 REPUBLIC OF SOUTH AFRICA