



灵活地管理
进料分布

转角轮

Technical Systems

MARKET LEADER IN
FEED CONVEYING

www.technicalsys.com

info@technicalsys.com

开普敦, 南非

90° 转角轮

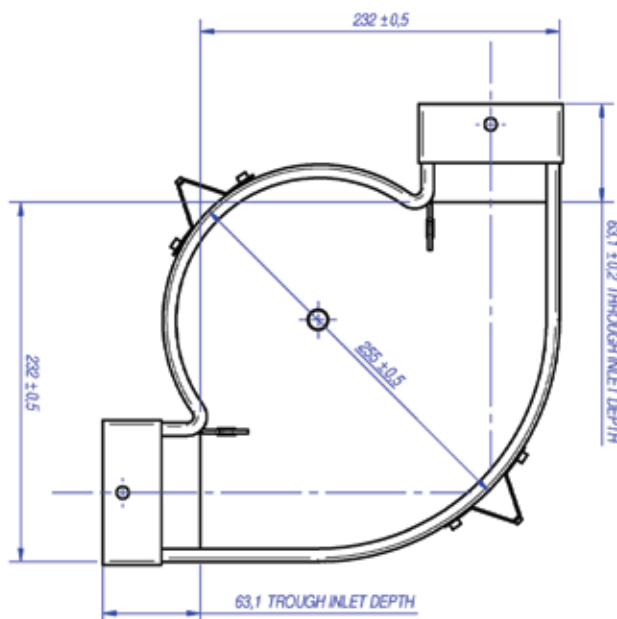
转角轮

转角轮是 Technical Systems 的旗舰产品 - 饲料传送链片的辅助装置。

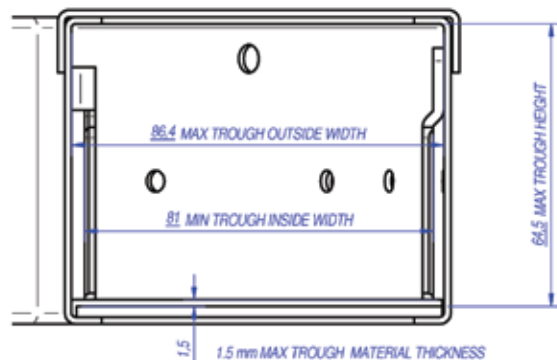
您可利用 Technical Systems 的转角轮在喂料系统内进行无故障操作从而在整个喂料流程中均匀、快速和可靠送料。

下列属性可为转角轮占据更多市场份额增加优势：

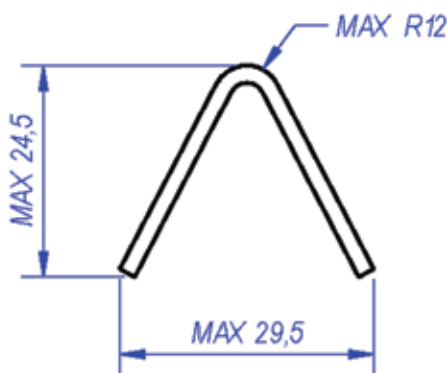
- 可定制包装配置，即：可通过填充空间和最大限度增加容器空间增加到目前的产品系列当中
- 可根据市场要求定制，即：颜色与徽标适用于各种类型槽，
- 从而占据更多市场份额
- 自润滑合成衬套，无需对产品进行维护，因此无需润滑
- 聚碳酸酯透明罩更加耐用且可视性更强，方便检测装置内部，
- 由于罩上带有夹子而不是螺栓，因此可减少维护时间
- 由于链片由链片矫直机支承，避免接触装置底板，因此不会对其产生影响
- 当链片矫直机受到磨损时，可将其更换，无需更换整机
- 轮子无尖头，因此可减小磨损，从而延长轮子的使用寿命
- 可供销售的零件：护罩、机身、轮子总成（带轮子与机轴）
- 槽入口：
 - 86.4mm 最大槽外部宽度
 - 81 mm 最小槽内部宽度
 - 65.5 mm 最大槽高度



转角轮尺寸



料槽入口的详细情况



用于安装装置的最大支架

包装

标准托盘

装置

- 1箱 = 2个装置
- 1 x 托盘 = 108箱, 216个装置
- 1 x 20 ft (6m) 容器 = 10个托盘
- 共2160个装置 / 1 x 6 m 容器

微型托盘

与螺旋绞龙相结合，最大限度增加容器装载量

装置

- 1箱 = 2个装置
- 1 x 托盘 = 24箱, 48个装置
- 1 x 20 ft (6 m) 容器 = 20个托盘
- 共960个装置 / 1 x 6 m 容器

统一运送饲料传送链片、转角轮与螺旋绞龙 - 明显的竞争优势！

为了尽可能多地运送货物和便于灵活操作，可将转角轮的微型托盘装在螺旋绞龙的线圈内。这可使螺旋绞龙的容器全满，并可与饲料窜链片与转角轮相结合，不会产生额外的运送费用，从而最大限度提高利用率和降低单位成本。

请咨询包装组合事宜。
关于更多规格，请访问www.technicalsys.com。