

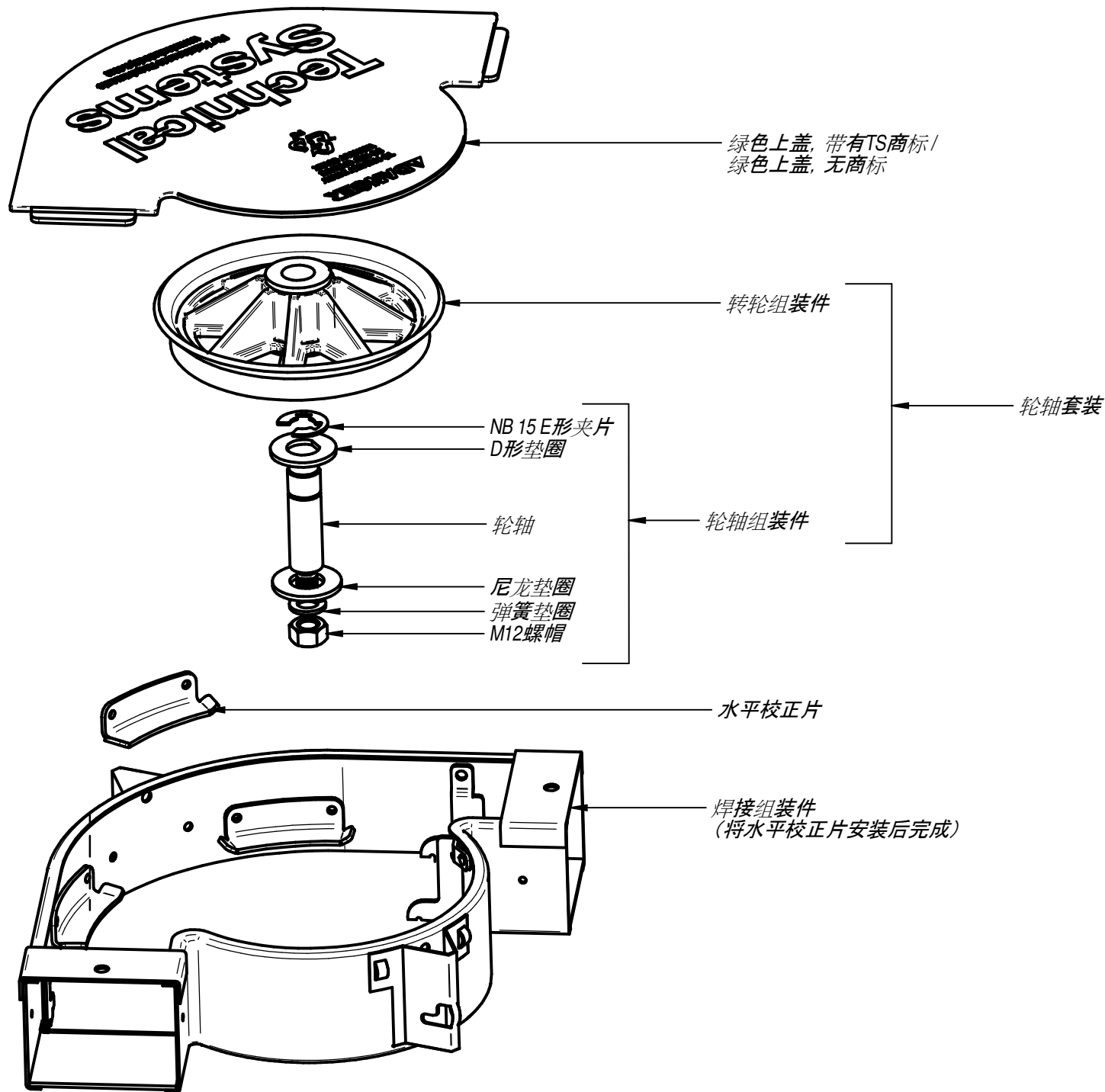
1

2

3

4

公司的法定所有权
TECHNICAL SYSTEMS
 版权所有。本图纸所载信息仅作正式用途，不得以任何形式或方法进行复制或传播，或未经TECHNICAL SYSTEMS公司事先书面许可而向任何第三方披露。当合约失效后本图纸应归还TECHNICAL SYSTEMS公司。



| 配件名称 | 数量 | 物料编码 |
|--------------|----|-------|
| 轮轴套装 | 1 | 12424 |
| - 转轮组装件 | 1 | 12220 |
| - 轮轴组装件 | 1 | 12221 |
| 水平校正片 | 1 | 12234 |
| 焊接组装件 | 1 | 12218 |
| 绿色上盖, 带有TS商标 | 1 | 12245 |
| 绿色上盖, 无商标 | 1 | 12425 |

表中所示各配件均为常备件。如需其它配件，请与我们的销售部门联系。

Technical Systems
 MARKET LEADER IN FEED CONVEYING
 TECHNICAL SYSTEMS (PTY) LTD
 P.O. BOX 757
 SANLAMHOF 7532
 REPUBLIC OF SOUTH AFRICA

CU300可更换配件

文件版本: 1.2

日期: 2015年8月