

1

2

3

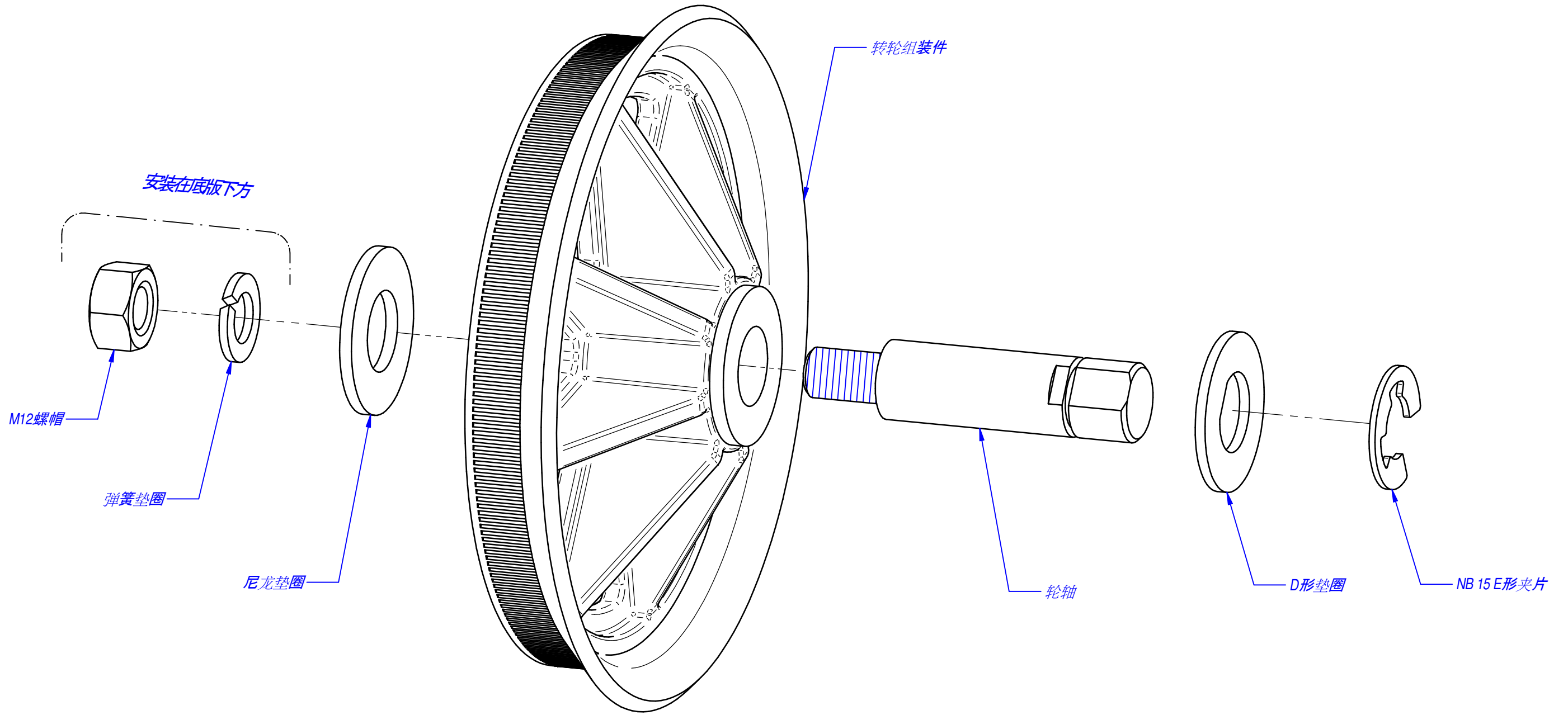
4

公司的法定所有权
 TECHNICAL
 SYSTEMS公司版权所有。本图纸所载信息仅作正式用途。不得以任何形式或方法进行复制或传播，或未经TECHNICAL
 SYSTEMS公司事先书面许可而向任何第三方披露。当合约失效后本图纸应归还TECHNICAL SYSTEMS公司。

A

B

C



备注:

1. 尼龙垫圈安装在转轮下方
2. 尼龙垫圈不得安装在转轮上方

D

N/A	2	ECP 0191			PHILIP	2015/05/08
下一个高级组合件	版本	说明		批准	审核	日期
原尺寸 A3	材质	N/A	 Technical Systems <small>MARKET LEADER IN FEED CONVEYING</small> TECHNICAL SYSTEMS (PTY) LTD P.O. BOX 757 SANLAMHOF 7532 REPUBLIC OF SOUTH AFRICA	标题: CU300完整轮轴组件		
原比例尺 NTS	表面纹理	N/A		分类 / 未分类	FILE No. CU300-0102-R2.asm	
第一角投影法	加工工艺	N/A		DRG No. CU300-0102-R2(CHINESE)		
除非另有标明, 所有尺寸规格均为毫米	后整理工序	N/A		SHT 2 OF 2		
请勿按比例缩放						